

S400



PAVIMENTADORA DESLIZANTE MULTI APLICACIÓN

Alcance de pavimentación: de 2 a 7,5 m nominales

Disponible con Insertador Automático de Barras Transversales (DBI)



EDICIÓN DIGITAL

PAVIMENTADORA DESLIZANTE VERSÁTIL Y PRODUCTIVA

SMARTLEG

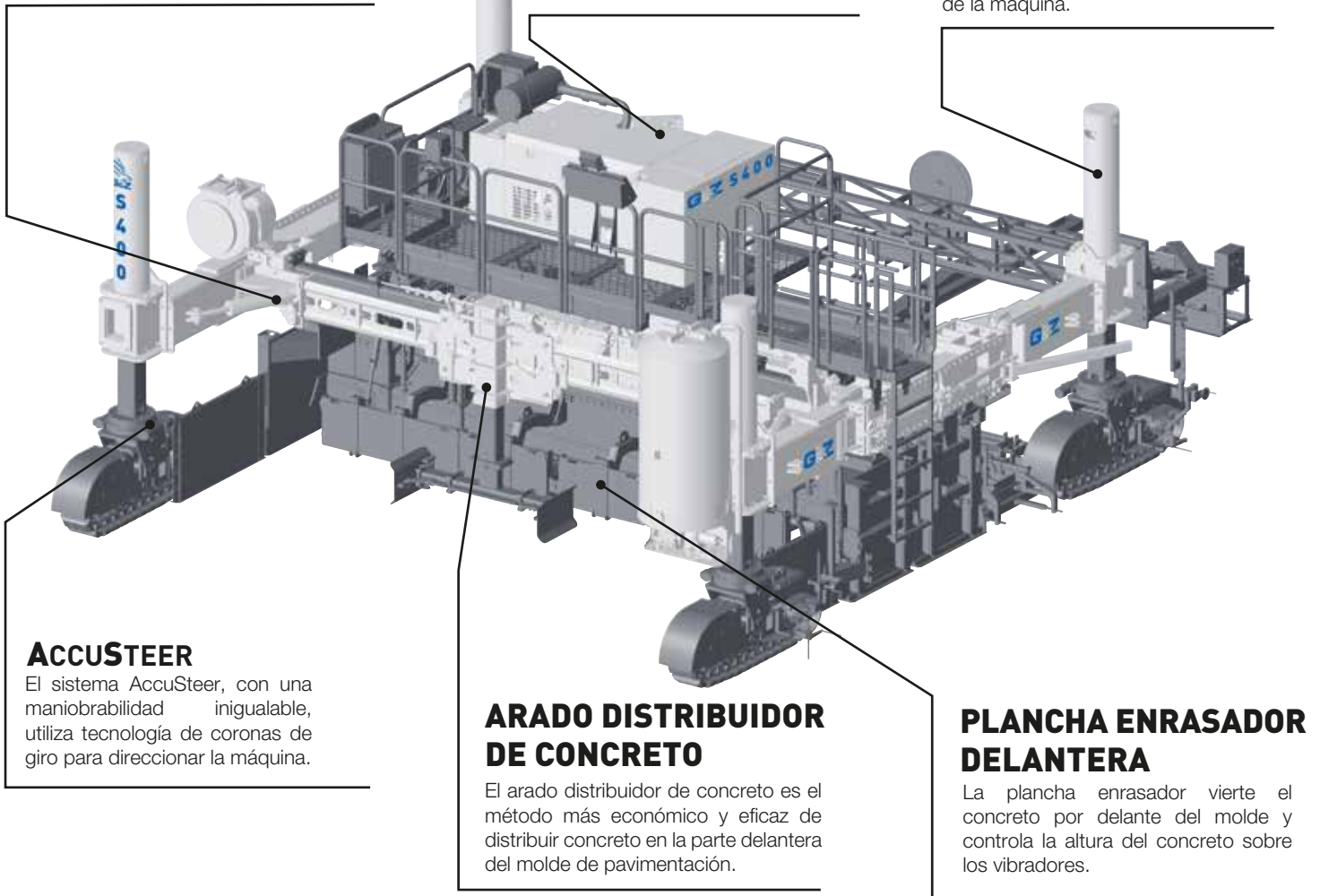
El sistema patentado SmartLeg utiliza cilindros hidráulicos en lugar de tensores manuales, para girar los brazos de las orugas hacia adentro o hacia afuera sobre la marcha para moverse alrededor de las obstrucciones y acelerar en la reconfiguración para transporte.

UNIDAD DE POTENCIA

La unidad de potencia incluye un motor diésel estándar de 125 kW (173 hp), de nivel 4i, que ofrece una increíble economía operativa. El motor opcional de nivel 3 está disponible para los mercados donde se requieran.

COLUMNAS HIDRÁULICAS DE ELEVACIÓN Y DIRECCIÓN

Con un diseño único, garantizando la precisión de dirección y una larga vida útil, las columnas de alto alcance controlan con precisión la elevación de la máquina.



ACCUSTEER

El sistema AccuSteer, con una maniobrabilidad inigualable, utiliza tecnología de coronas de giro para direccionar la máquina.

ARADO DISTRIBUIDOR DE CONCRETO

El arado distribuidor de concreto es el método más económico y eficaz de distribuir concreto en la parte delantera del molde de pavimentación.

PLANCHA ENRASADOR DELANTERA

La plancha enrasador vierte el concreto por delante del molde y controla la altura del concreto sobre los vibradores.

CALIDAD GUNTERT, GRAN VALOR

La pavimentadora deslizante multi aplicación S400 de G&Z ofrece el alto rendimiento que los contratistas esperan de G&Z y brinda un valor aún mayor. La S400 es una pavimentadora deslizante de carril simple y doble, que ofrece la versatilidad para abarcar de forma económica diversas aplicaciones, por ejemplo: calles, rampas, hombros, carreteras, pistas de aeropuertos, carriles dobles, calles internas, calles con espacio mínimo o sin espacio de pavimentación, barrera de seguridad y moldes de cordones y aceras.

El “tamaño entrada” de la S400 no implica una “calidad básica”, ofrece la misma calidad Guntert que los contratistas esperan, además de funciones comprobadas como TeleEnd, AccuSteer y SmartLeg, a un precio razonable. El S400 otorga un gran valor al cliente gracias a su versatilidad, bajo costo operativo y productividad.

EGON

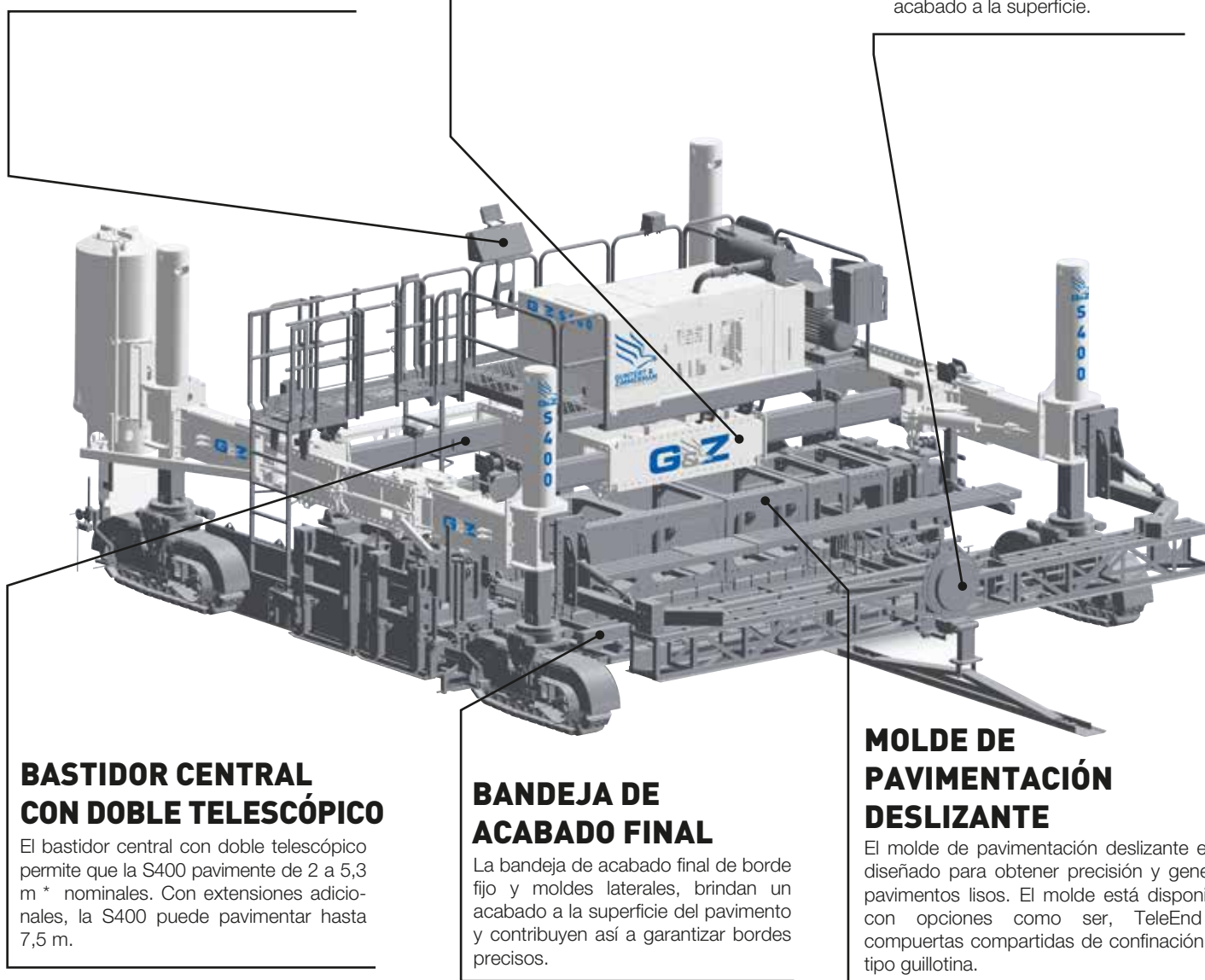
La red de operación y conducción de equipo EGON, exclusiva de G&Z, es la más avanzada de operación y conducción en la industria y, al mismo tiempo, es la que mejor se adapta a las necesidades del usuario. EGON está disponible con complementos como ser IntelliMatics™ (diagnóstico remoto) y el sistema de integración NoLine sin uso de hilo de guía.

PATRÓN EMPERNADO UNIVERSAL

El patrón empernado universal a los costados del bastidor central permite que los complementos y moldes se instalen con facilidad y firmeza en diferentes configuraciones del equipo.

PATÍN DE ACABADO OSCILANTE FINAL

El dispositivo de acabado final consta de un patín liviano de magnesio que oscila hacia adelante y atrás a lo largo de la losa de concreto, dando así un acabado a la superficie.



BASTIDOR CENTRAL CON DOBLE TELESCÓPICO

El bastidor central con doble telescópico permite que la S400 pavimente de 2 a 5,3 m * nominales. Con extensiones adicionales, la S400 puede pavimentar hasta 7,5 m.

BANDEJA DE ACABADO FINAL

La bandeja de acabado final de borde fijo y moldes laterales, brindan un acabado a la superficie del pavimento y contribuyen así a garantizar bordes precisos.

MOLDE DE PAVIMENTACIÓN DESLIZANTE

El molde de pavimentación deslizante está diseñado para obtener precisión y generar pavimentos lisos. El molde está disponible con opciones como ser, TeleEnd y compuertas compartidas de confinación de tipo guillotina.

- ◆ Aplicaciones: Calles urbanas, rampas, hombros, carreteras, pistas de aeropuertos, carriles dobles, calles internas, calles con espacio mínimo o sin espacio de pavimentación, barreras y moldes de cordones y cuenta.
- ◆ Funciones exclusivas comprobadas de G&Z: TeleEnd, AccuSteer, Variwidth, EGON y SmartLeg.

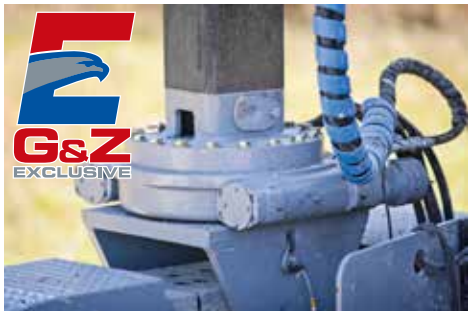
- ◆ Altamente maniobrable con los complementos AccuSteer y SmartLeg, los cuales permiten ajustes y una rápida reconformación de las orugas pivotantes sobre la marcha.
- ◆ Los controles EGON de última generación hacen que la operación sea una tarea fácil e intuitiva, y, al mismo tiempo, ofrecen complementos y mejoras de gran impacto.

* La S400 puede pavimentar con DBI de hasta 6 m si se utilizan vibradores eléctricos. Con vibradores hidráulicos, la S400 puede pavimentar hasta 5 m con DBI.

NUEVOS HORIZONTES DE PRODUCTIVIDAD

ACCUSTEER

CONTROL DE DIRECCIÓN DE ORUGAS MEDIANTE CORONAS DE GIRO



El sistema AccuSteer ofrece maniobrabilidad y precisión incomparables, que permiten una dirección en modo de 90° en cada posición de la oruga pivotante.

SMARTLEG SISTEMA DE BRAZOS PIVOTANTES



El sistema SmartLeg permite a los contratistas ajustar el ángulo de oruga sobre la marcha para maniobrar entre obstáculos sin detener la producción.



Los sistemas AccuSteer y SmartLeg llevan la productividad de la pavimentadora al próximo nivel. Los dos sistemas funcionan en tándem para ajustar el ángulo de la columna de elevación y dirección pivotante sobre la marcha, mientras que el tren de rodaje se dirige automáticamente hacia adelante. Estos dos sistemas reconfiguran rápida y semiautomáticamente la máquina en la configuración de transporte.

TECNOLOGÍA EXCLUSIVA SOLO DISPONIBLE POR G&Z

G&Z se dedica a diseñar máquinas que **Maximicen el tiempo de pavimentación disponible y minimicen el resto**. La S400 cuenta con complementos adicionales comprobados y solicitados, disponibles solo a través de G&Z, como los siguientes: AccuSteer, SmartLeg, TeleEnd, VariWidth y otros. Estos sistemas opcionales actúan en conjunto para reducir el tiempo de modificación del ancho del molde de pavimentación y de la pavimentadora, maniobrar con facilidad en el sitio y reconfigurar rápidamente la máquina y su transporte para ahorrar grandes cantidades de tiempo.

G&Z está comprometida a otorgar la mayor cantidad de productividad a sus clientes. G&Z ofrece una amplia variedad de tecnologías que ayudan a los contratistas a obtener la mayor cantidad de días de pavimentación durante la temporada. Las necesidades de los contratistas, junto con la creación de soluciones patentadas, dan lugar a los equipos de G&Z. **Inspirado por contratistas. Ingeniería por Guntert.**

FACILIDAD Y RAPIDEZ EN LOS CAMBIOS DE ANCHO

TELEEND TERMINALES FINALES DEL MOLDE DE PAVIMENTACIÓN TELESCÓPICO



Modificar rápidamente el ancho del molde de pavimentación, sin afectar la lisura del pavimento, es un gran desafío. Cambiando el ancho del molde de pavimentación y del bastidor central doble telescópico nunca ha sido tan fácil ni tan rápido como lo es con la combinación de los sistemas TeleEnd y VariWidth. Con TeleEnd, no será necesario desmontar el molde de pavimentación para modificar el ancho. El sistema TeleEnd utiliza cilindros hidráulicos para abrir y cerrar las terminales finales del molde de pavimentación y, así, agregar o quitar secciones del molde. Con VariWidth, no serán necesarios soportes adicionales del equipo ni se tendrá la necesidad de quitar los pernos de sujeción de los cilindros de extensión. VariWidth utiliza rodillos de leva y discos de sujeción hidráulicos para obtener cambios de ancho rápidos y fáciles en la pavimentadora.

VARIWIDTH CAMBIOS DE ANCHO DE PAVIMENTADORA



El sistema VariWidth cuenta con rodillos y discos de sujeción hidráulicos, para extender y retraer con facilidad los cilindros telescópicos de extensión del bastidor central, sin la necesidad de soportes adicionales.

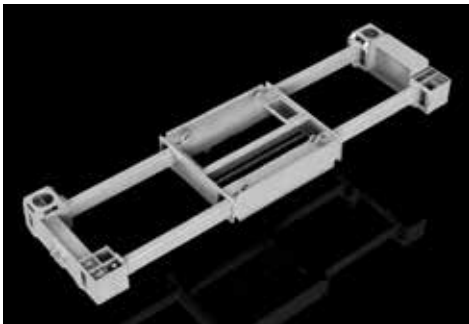
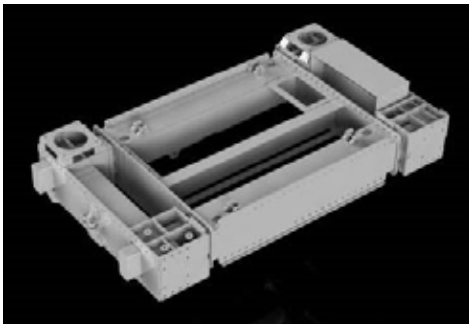


El sistema telescópico TeleEnd de terminales finales del molde de pavimentación, ofrece 1 m de cambio rápido de molde por lado. Se puede obtener un cambio de ancho de 2 m con una o dos personas en hasta una hora. Los TeleEnd más grandes están disponibles en hasta 2 m por lado.

- ◆ El traslado dentro del sitio de trabajo nunca ha sido tan fácil como con SmartLeg y AccuSteer.
- ◆ La reconfiguración de las pavimentadoras, es ahora más fácil gracias a los programas semiautomáticos paso a paso con EGON.
- ◆ Los TeleEnd de Guntert permiten cambios de ancho increíblemente rápidos, sin sacrificar calidad de lisura.
- ◆ El sistema VariWidth puede reducir el tiempo de cambio de ancho de la pavimentadora de horas a minutos.

VERSATILIDAD HECHA FÁCIL

BASTIDOR CENTRAL CON TELESCÓPICO DOBLE



El diseño patentado del bastidor central telescópico doble ofrece el rango más amplio en la industria. El ancho general del tractor del S400, cuando se encuentra completamente retraído, es inferior a 3,35 m .

PATRÓN EMPERNADO UNIVERSAL



El patrón empernado universal en los laterales de la pavimentadora concuerda con el empernado del bastidor central. Este patrón de empernado permite que complementos como mástiles sin cables sean montados según lo desee el contratista, como también moldes desplazados, cintas transportadoras y otros complementos montables en una variedad de formas para adaptar la máquina a las condiciones del lugar de trabajo.

DE SIMPLE O DOBLE CARRIL: ¿POR QUÉ ELEGIRLA?

La S400 de G&Z puede abordar una amplia variedad de aplicaciones de pavimentación. Con un rango telescópico estándar de 2 a 5,3 m nominales, la S400 permite a los contratistas pavimentar en la mayoría de las aplicaciones de carril simple sin la necesidad de utilizar extensiones empernadas. Con extensiones opcionales, la S400 puede pavimentar hasta 7,5 m, lo cual otorga a los contratistas una combinación de pavimentadora deslizante de carril simple y doble para ampliado durante el uso de la máquina.

Diseñado sobre un bastidor central con un empernado universal, los contratistas pueden aprovechar con facilidad las funciones de este diseño para montar moldes de barrera, conjuntos de sujeción lateral, cintas transportadoras y otros complementos montables para que puedan pavimentar en diferentes aplicaciones sin la necesidad de reconfiguraciones significativas en la máquina.

EL COSTO OPERATIVO MÁS BAJO



▲
La S400 ha sido diseñada para ser una máquina económica en todos sus aspectos.

AHORRO INTELIGENTE

La S400 de G&Z optimiza la flota de equipos del contratista y, al mismo tiempo, mantiene bajos los costos opcionales y de mantenimiento. Muchos opcionales y accesorios son compatibles con los demás modelos de mayor tamaño de pavimentadoras deslizantes de G&Z, incluyendo: molde de pavimentación, insertadoras laterales y de junta, bandeja final de acabado, patín oscilante de acabado final y otros. Esto permite a los contratistas ampliar su flota mediante un gasto reducido de inversión.

MOTOR DE NIVEL 4 CON MODO ECO



▲
El motor diésel de 125 kW (173 hp), de nivel 4i, ofrece una superior economía de combustible. También disponibles en motor de nivel 3.

ARADO DISTRIBUIDOR DE CONCRETO

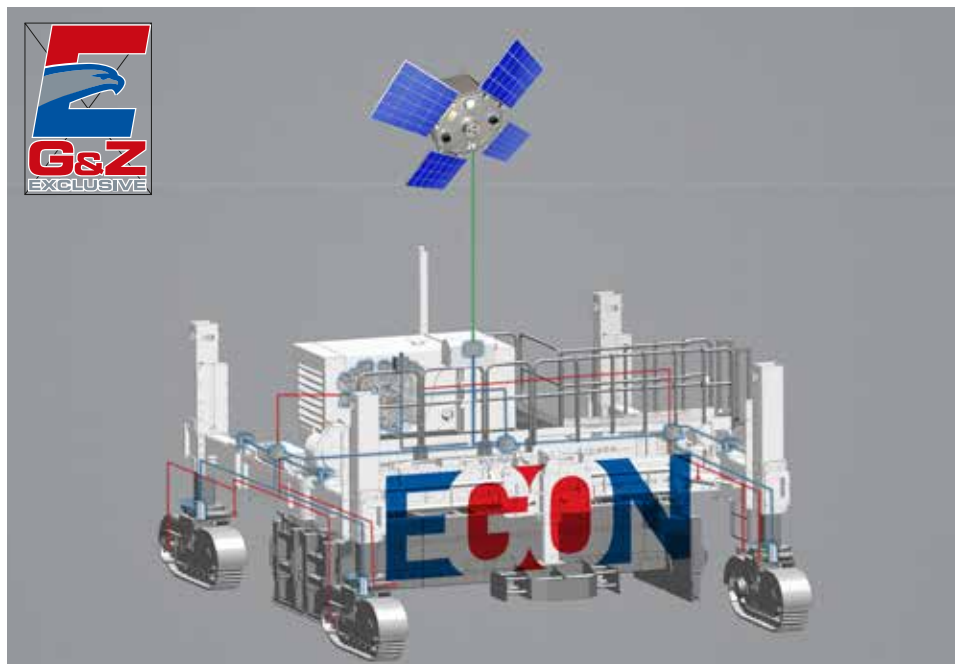


▲
El potente arado distribuidor de concreto delantero distribuye más concreto, de forma más rápida y económica que un tornillo sin fin, y su ancho se puede modificar con mayor facilidad.

El motor diésel de nivel 4i del S400 tiene un bajo consumo de combustible, no requiere un filtro especial como el resto de los motores de nivel 4 y ofrece intervalos extendidos de servicio. Su función "modo eco" reduce el consumo de combustible en hasta un 35 %, lo cual disminuye significativamente los costos operativos a largo plazo. El económico distribuidor delantero de concreto disminuye en gran medida los costos de mantenimiento, a diferencia de los diseños de distribuidoras de tornillo sin fin.

TECNOLOGÍA DE PUNTA CON FACILIDAD OPERATIVA

EGON: RED DE OPERACIÓN Y CONDUCCIÓN DE EQUIPO



EGON reconfigura semiautomáticamente la pavimentadora a 90° para contra rotación y modo de transporte que ahorra tiempo y dinero.

EGON es la próxima generación en sistema de control operativo que incorpora funciones dirigidas hacia el usuario, una red modular de controladores de última generación, una amplia variedad de opciones para el monitoreo a bordo y remoto, como también capacidades para diagnóstico que permitirán mayor facilidad de uso y una mejor localización/corrección de fallas. Nunca resultado más fácil utilizar, reconfigurar, diagnosticar y administrar una extendidora de encofrado.

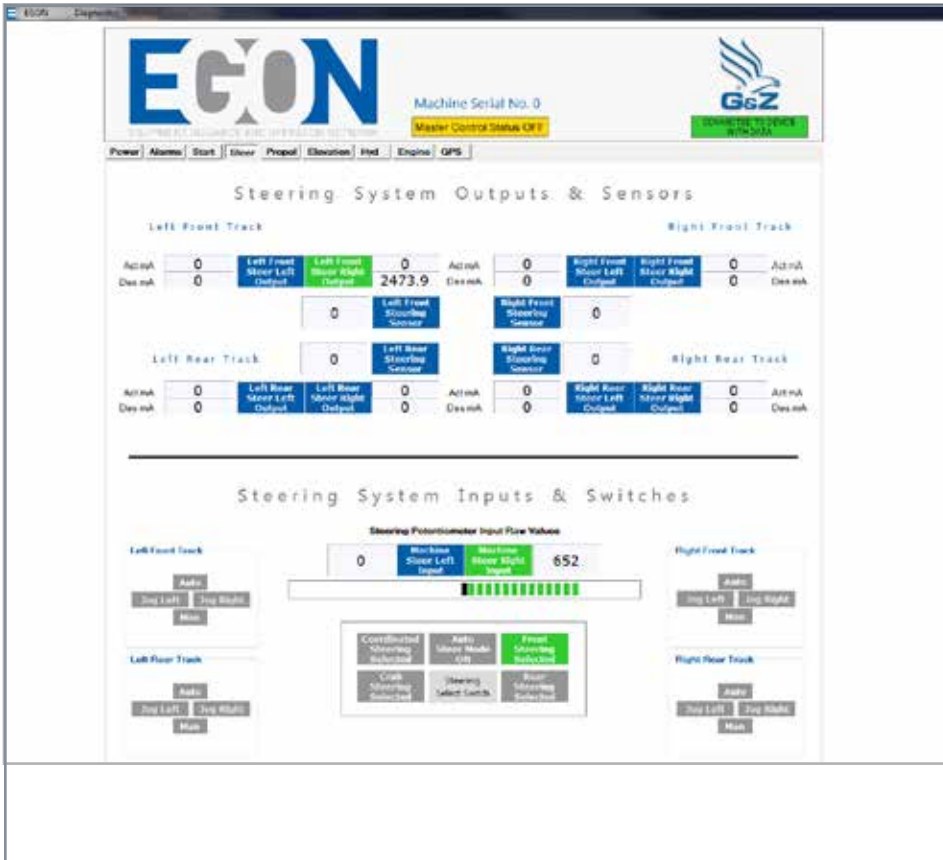
CONTROLES INTEGRADOS, FACIL DE USAR

¿De qué sirven las funciones y opciones novedosas sin controles fáciles de usar? La red de operación y conducción de equipo EGON de G&Z hace que el manejo de un equipo de G&Z sea una tarea fácil e intuitiva. Además, EGON cuenta con excelentes complementos, como IntelliMatics™ y la integración de control de dirección sin hilo de guía.

A medida que las nuevas tecnologías se vuelven disponibles, la integración y la operación no deberían ser tareas difíciles o de consumo de tiempo. EGON hace que la integración y la operación sean sencillas y estén “listas para usar al enchufar”, a fin de que los últimos avances estén disponibles para todos los clientes.

CONECTADOS AL MUNDO

EGON INTELLIMATICS™



CONSOLA PORTÁTIL



La consola portátil de Egon le otorga una gran flexibilidad al operador.

NOLINE



EGON IntelliMatics™ es un poderoso sistema telemático de diagnóstico y monitoreo. El equipo de ingeniería en software de G&Z ha diseñado una interfaz de usuario remota situada en la Web que permite una máxima conectividad desde cualquier parte del mundo. Algunas de estas capacidades son las siguientes: descarga de actualizaciones del programa; monitoreo de entrada y salida de datos; localización y corrección de fallas de forma remota para reducir las visitas de mantenimiento; envío por correo electrónico de códigos de error al cliente y a G&Z en tiempo real; conexión a través de Wifi, GSM o tecnología GPS para monitorear la ubicación, registro de datos, generar recordatorios de mantenimiento, cambios en configuración de forma remota, etc.

NoLine está compuesto por una mejora de software de Egon y un juego de soportes. La mejora de software de Egon NoLine integra el uso de tecnología independiente sin hilo de guía directamente a la red CANBus de la máquina.

ULTIMA TECNOLOGÍA

- ◆ Egon IntelliMatics™ ofrece al contratista un sistema telemático de monitoreo remoto de máquinas y el diagnóstico de problemas a través del personal de servicio G&Z
- ◆ Egon NoLine integra sistemas de controles 3D de los principales proveedores independientes sin hilo de guía, directamente en el sistema de controles de la pavimentadora.
- ◆ Con fácil configuración y operación, los equipos de G&Z se convierten en una elección ideal para cualquier contratista.
- ◆ Las rutinas de reconfiguración semiautomática de Egon ahorran tiempo y dinero.
- ◆ La dirección 90° reduce los trabajos de vaciados manuales, por lo que maniobrar en el lugar de trabajo será más fácil y seguro.
- ◆ Egon está diseñado en forma de módulos para minimizar la cantidad de repuestos necesarios y así maximizar el tiempo de funcionamiento.

LISURA INIGUALABLE

BANDEJA FINAL DE ACABADO



La S400 se puede ajustar con complementos como bandejas finales de acabado (TFP) comprobadas de G&Z. Las TFP otorgan el método comprobado para brindar un acabado superior a las superficies y los bordes del pavimento.

COMPUERTAS COMPARTIDAS DE CONFINACIÓN TIPO GUILLOTINA



Las compuertas laterales compartidas de confinación tipo guillotina, son complementos que pueden ajustar de forma hidráulica las partes delantera y trasera de los moldes en forma independiente. La parte trasera puede desplegarse para vaciar y retirar una placa de concreto anteriormente vaciada, lo cual facilita la limpieza. Los cilindros hidráulicos de apertura y cierre son lo suficientemente potentes para cerrarse ante concreto plástico.

MOLDE MÉTRICO DE PAVIMENTACIÓN



El molde métrico de pavimentación G&Z es fabricado en secciones profundamente rígidas y suficientes para abarcar el ancho del diseño de la S400 y alcanzar excelentes resultados de lisura en proyectos donde las exigencias de lisura son estrictas. Se puede agregar con una sección de coronamiento. El molde de pavimentación requiere menos pernos por sección, lo cual permite modificar rápidamente el ancho de pavimentación. El molde de pavimentación se puede instalar en diferentes ubicaciones debajo del bastidor de la S400 y puede montarse o desmontarse rápida y fácilmente.

AYUDANDO A CREAR PAVIMENTOS LISOS

- ◆ La gran lisura marca el sello distintivo de los equipos G&Z desde el principio. G&Z toma en serio sus procesos de diseño, fabricación y ensamblaje para asegurarse de que el equipo de calidad implique una lisura de calidad para sus clientes. Desde las superficies fresadas planas y cuadradas del molde de pavimentación hasta los grandes complementos como el TeleEnd y las bandejas finales de acabado (TFP), G&Z está trabajando arduamente para ayudar a alcanzar los pavimentos más lisos del mercado sin perjudicar la productividad de los contratistas.
- ◆ La sección profunda está constituida por secciones del molde de pavimentación fabricadas particularmente para obtener pavimentos uniformes.
- ◆ Las compuertas de confinación de tipo guillotina ahorran tiempo al comienzo de cada día de pavimentación.
- ◆ Los complementos de TFP, alisador transversal oscilante (OCB) y dispositivos de acabado final están disponibles para garantizar superficies excelentes en todos los lugares de trabajo.

INSERTADOR AUTOMÁTICA DE BARRAS TRANSVERSALES (DBI)



El DBI de G&Z está comprobado en el campo y cuenta con gran precisión. Su diseño modular facilita el cambio de ancho y el transporte.

EXTENSIONES DE BASTIDOR EXTERNO



Las extensiones permiten que la S400 continúe utilizando sus brazos pivotantes y que mantenga un ancho angosto para las situaciones de las orugas en zonas estrechas.

SOPORTES PARA EL CARGUÍO



Al utilizar los soportes para el carguío del DBI, se puede cargar sin necesidad de uso de grúa.

EL DBI DE MAYOR CATEGORÍA

G&Z ha sido pionero en tecnología de inserción de barras transversales (DBI) desde fines de los 70. Desde ese entonces, G&Z ha sido líder en tecnología DBI al mejorar constantemente su DBI de última generación en función a una amplia experiencia en el campo. Esta ventaja en liderazgo garantiza a los usuarios de DBI de G&Z; la más alta productividad, movilidad, facilidad para cambiar de ancho y confiabilidad, la experiencia de viaje más suave y la mayor precisión posible en inserción de barras transversales.

La S400 puede pavimentar con DBI hasta 6 m con vibradores eléctricos. Con vibradores hidráulicos, la S400 puede pavimentar hasta 5 m con DBI.

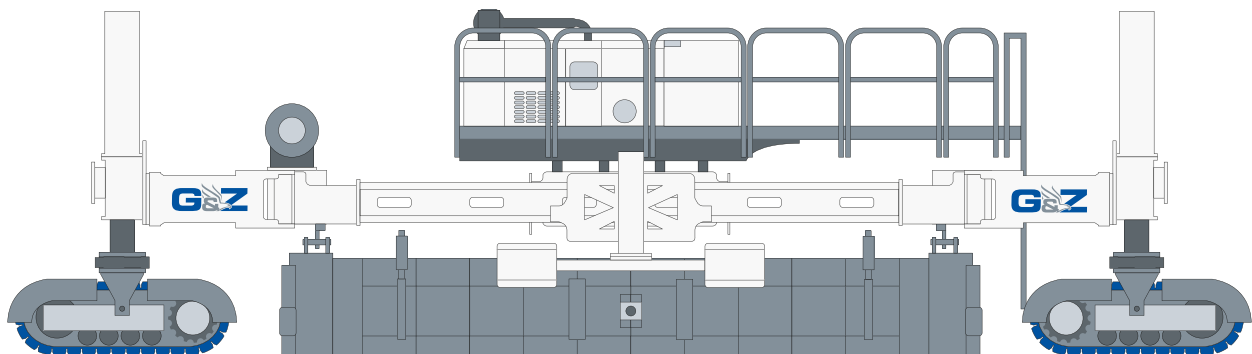
Las compuertas del DBI confinan los bordes durante el proceso de inserción, para preservar la calidad de los bordes y de la losa. El mecanismo de retención de barras puede ajustarse para satisfacer diversos tamaños de barra.

ESPECIFICACIONES S400

APLICACIONES	<ul style="list-style-type: none"> ◆ Rampas y carriles de intercambio ◆ Calles urbanas y municipales ◆ Capas delgadas y sobre vaciados ◆ Hombros, paseos peatonales y ciclovías ◆ Caminos rurales y otros caminos secundarios 	<ul style="list-style-type: none"> ◆ Pavimentación de carreteras principales ◆ Pistas de aeropuertos, calles de accesos y patios de estacionamiento ◆ Muros de contención, cordones y cunetas ◆ Revestimiento de canales y reservas
---------------------	--	---

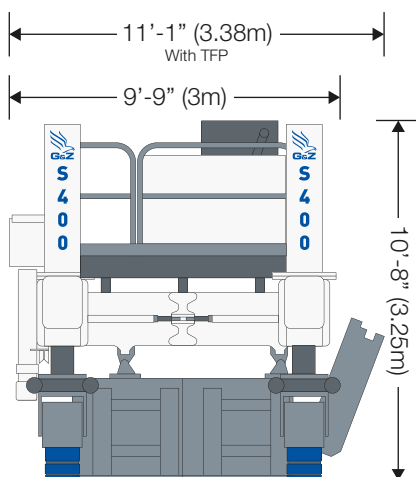
ANCHO DE PAVIMENTACIÓN MÁXIMO	7,5 m sin DBI
ANCHO DE PAVIMENTACIÓN MÍNIMO	2 m nominales
CAPACIDAD TELESCÓPICA	De 2 m a 5,3 m nominales sin extensiones
ESPACIO REQUERIDA PARA LA ORUGA	451 mm
PESO OPERATIVO APROX. MÁQUINA BÁSICA DE 5 M (16')	21,719kg
MOTOR	Motor diésel de 4,5 L, de cuatro cilindros Nivel 4I federal de Estados Unidos / etapa europea IIIB Potencia intermitente a 2200 r. p. m.: 125 kW (173 hp)
	Motor de 6,7 L, de seis cilindros Nivel 3 federal de Estados Unidos / etapa europea IIIA Potencia intermitente a 2200 r. p. m.: 129 kW (175 hp)
TANQUE DE COMBUSTIBLE DIÉSEL	378 L
TANQUE HIDRÁULICO	718 L
TANQUE DE AGUA	756 L de poliuretano
VIBRADORES INTERNOS DE CONCRETO	Hidráulicos o eléctricos
TREN DE RODAJE	Velocidad de trabajo (aproximada): de 0 a 5,4 m/min.
	Velocidad de desplazamiento (aproximada): de 0 a 26 m/min

6,6 m + ancho de pavimentación



OPCIONALES PARA LA S400

- ◆ Barra de apisonamiento de concreto
- ◆ Plancha enrasada delantera o tornillo sin fin
- ◆ Insertador de barras laterales para barras rectas, curvas o parcialmente deformadas (3 partes)
- ◆ TeleEnd: Terminales finales del molde de pavimentación telescópico
- ◆ Barra rociadora de agua para arrastre con yute
- ◆ Pasarela multietapa delantera telescópica con pasamano
- ◆ Sección de molde para coronamiento y control de transiciones computarizado
- ◆ Molde de pavimentación de perfil angosto (NPP)
- ◆ Insertadoras de barras laterales especiales para trabajos en aeropuertos
- ◆ Sistema de triple control de pendiente transversal y control anti torsión
- ◆ Bomba de agua de alta presión de 13,8 a 20,9 MPa (de 2000 a 3000 psi)
- ◆ Terminales finales compartidas laterales de tipo guillotina
- ◆ Sistema computarizado de monitoreo de vibradores
- ◆ Molde de pavimentación lateral: Hasta 3657 mm
- ◆ Molde de pavimentación de ancho variable lateral de 1,5 a 3,65 m
- ◆ Barrera de seguridad, moldes para cordones y cunetas con cintas transportadoras con soportes
- ◆ Sistema de iluminación nocturna de 4 lámparas LED a 24 V de CC
- ◆ Sistema de iluminación nocturna con globos de iluminación alimentados por motor hidráulico y generador
- ◆ Extensiones verticales de terminales finales para aeropuertos con un grosor mayor a 457 mm (18")
- ◆ Sistema de control NoLine sin hilos de guía: Software adicional del sistema de control 3D con mástiles de prisma y soporte para computadora



LÍNEA COMPLETA DE PAVIMENTADORAS DESLIZANTES

PAVIMENTADORAS DESLIZANTES PARA CONCRETO



S400

De 2 a 7,5 m



S600

De 2,5 a 10,0 m



S850 (QB OR SL)

De 3,66 a 12,5 m



S1500

De 5,5 a 16 m

EQUIPOS AUXILIARES PARA PAVIMENTADORAS DESLIZANTES



DBI

Insertadoras automáticas de barras transversales



MP550

Colocador de material



PS1200

DISTRIBUIDORAS/
ESPARCIDORES

De 5,5 a 12,5 m



TC1500

TEXTURIZADO/
CURADO

De 3,5 a 17 m

EQUIPOS INIGUALABLES DE CLASE MUNDIAL

Las pavimentadoras deslizantes G&Z son máquinas que abarcan el mayor nivel de confianza en el mercado. En 1956, G&Z desarrolló y presentó la primera pavimentadora deslizante montada sobre orugas, con control automático de elevación y dirección para su uso en carreteras y aeropuertos. En la actualidad, G&Z ofrece una amplia gama de modelos de pavimentadoras deslizantes, además de otros equipos de apoyo, como insertadoras de barras transversales, distribuidores/esparcidores y máquinas de texturizado/curado que podrán satisfacer sus necesidades presentes y futuras.

Los diseños de los equipos G&Z se basan en más de 70 años de experiencia. Las pavimentadoras G&Z están construidas para durar bajo los rigores del lugar de trabajo, el transporte y los cambios de configuración, e incorporan al diseño de la máquina características de productividad únicas para reducir el tiempo necesario para el transporte y las maniobras. Como también para cambiar el ancho de pavimentación, sin sacrificar las ventajas de rendimiento que los contratistas esperan de las máquinas G&Z.

EXCELENCIA EN TODAS LAS LÍNEAS DE EQUIPOS

REVESTIMIENTO DE CANALES



Guntert & Zimmerman es líder en la utilización de maquinaria de construcción de canales automatizados y mecanizados desde el año 1947. Con el pasar de los años, los equipos de revestimiento de canales de G&Z han demostrado sus altos niveles de durabilidad y fiabilidad. Algunos de los equipos de revestimiento de canales de G&Z fabricados y vendidos en 1970 siguen utilizándose en la actualidad. En las regiones del mundo donde el riego es una gran variable, tales como el oeste de los Estados Unidos, España o Sudáfrica, los equipos de G&Z se han utilizado para construir más del 80% de los canales revestidos de hormigón existentes.

ZANJADORA EAGLE



Guntert & Zimmerman está comprometido con la fabricación de zanjadoras de rueda de cangilones de primera calidad para aumentar su productividad, reducir sus costos operativos y facilitar su uso. Las zanjadoras Eagle son una gran elección para una gran variedad de aplicaciones de zanjado de altos volúmenes de producción, tales como cimentaciones, servicios públicos, riego e instalaciones de fibra óptica. Las zanjadoras Eagle tienen una construcción robusta para soportar los trabajos más duros.

DEPARTAMENTO DE SERVICIO



El personal de servicio técnico de G&Z no solo tiene un conocimiento muy extenso sobre los equipos, sino que también posee un amplio conocimiento sobre los procesos de pavimentación con concreto, excavaciones y construcción de canales. El Departamento de Servicio se encuentra disponible todos los días tanto por teléfono como por correo electrónico. No solo lo asistiremos durante puesta en marcha, entrenamiento y capacitación de las mejores prácticas de mantenimiento de los equipos de G&Z, sino que también lo asesoraremos en áreas de análisis de diseño de mezclas de concreto y técnicas de construcción. Nuestro objetivo es que usted logre el desempeño esperado e incluso supere todas las especificaciones o expectativas.

Guntert & Zimmerman Const. Div., Inc.

Main Offices Central, South American & Caribbean Offices

222 E. Fourth St. Ripon, CA 95366 U.S.A.

Phone +1 209-599-0066 Fax +1 209-599-2021

Toll Free 800-733-2912 (USA / Canada)

Email: gz@guntert.com Web: www.guntert.com



Fabricado bajo una o más de las siguientes patentes de Estados Unidos o internacionales: www.guntert.com/patents.html , y patentes pendientes. Algunos de los elementos exhibidos pueden ser opcionales. G&Z se reserva el derecho de hacer mejoras en el diseño o en los materiales, o cambios en las especificaciones, en cualquier momento sin la necesidad de notificar ni de incurrir en obligaciones sobre dichos cambios Brochure No. 400P127

